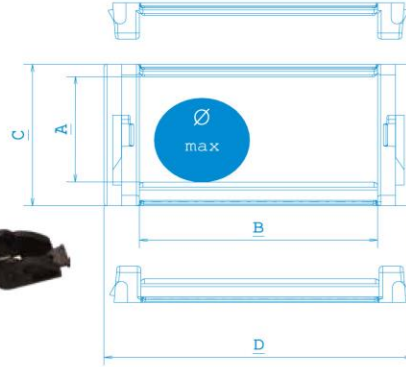




**“Öz Makina olarak öncelikli hedefimiz;
sektörde ürünlerimizin kalitesiyle müşteri
memnuniyetini sağlamaktır.”**

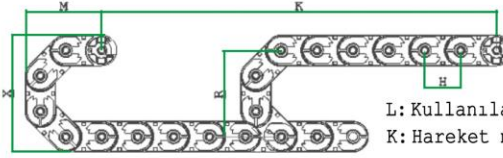
KALİTE POLİTİKAMIZ

- 🌐 Müşteri Memnuniyeti**
- 🌐 Müşteri ilişkilerinde güven, Saygı, Doğruluk**
- 🌐 Rekabetçi Kalite**
- 🌐 Teknolojik Gelişim**
- 🌐 Sürekli İyileştirme**
- 🌐 Hizmet Taleplerini Hızlı, Eksiksiz ve Zamanında**
- 🌐 Karşılama**



ÜRÜN KODU	İÇ YÜKSEKLİK -A-	İÇ GENİŞLİK -B-	DIŞ YÜKSEKLİK -C-	DIŞ GENİŞLİK -D-	KIVRILMA YARI ÇAPI RADIUS -R-
15X15 A	15	15	23	20	50

KIVRILMA YARI ÇAPI RADIUS -R-	X ÖLÇÜSÜ (mm)	MAX KABLO ÇAP (mm)
25	70	13



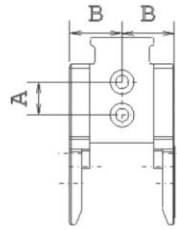
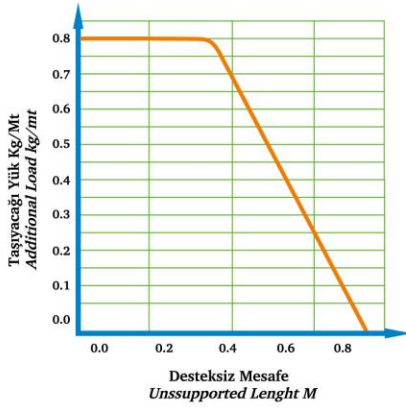
L: Kullanılacak miktar

K: Hareket mesafesi

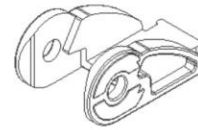
Y: Radius açılımı

$$L: \frac{K}{2} + Y$$

H: 20 mm

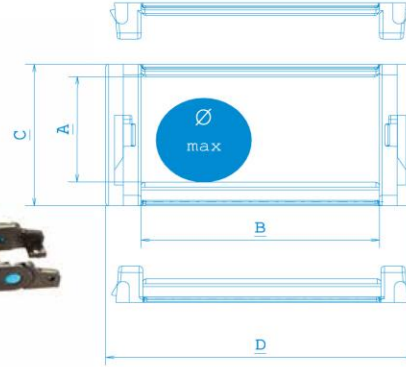


MODEL	A	B
BKT 15X15	8	12.8



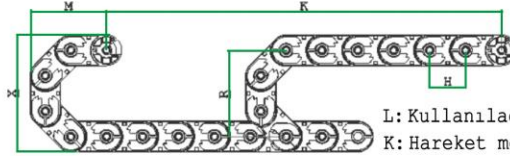
HAREKETLİ KABLO TAŞIYICILARI

20'lik Hafif Seri



ÜRÜN KODU	İÇ YÜKSEKLİK -A-	İÇ GENİŞLİK -B-	DIŞ YÜKSEKLİK -C-	DIŞ GENİŞLİK -D-	KIVRILMA YARI ÇAPI RADIUS -R-
20X25 A	23	25	33	41	50-75-100
20X40 A	23	40	33	56	50-75-100
20X60 A	23	60	33	76	50-75-100
20X80 A	23	80	33	96	50-75-100

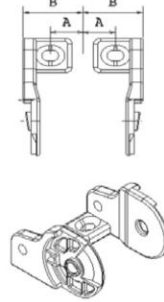
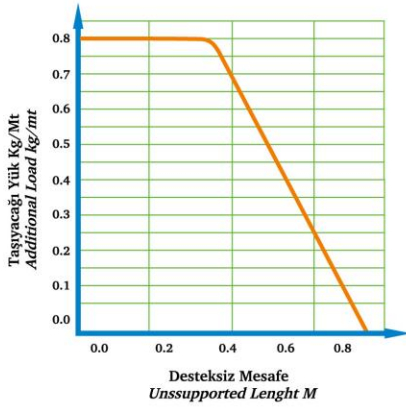
KIVRILMA YARI ÇAPI RADIUS -R-	X ÖLÇÜSÜ (mm)	MAX KABLO ÇAPLI(mm)
50	133	18
75	183	18
100	233	18



L: Kullanılacak miktar
K: Hareket mesafesi
Y: Radius açılımı

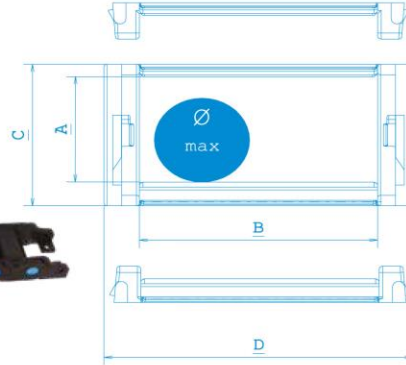
$$L = \frac{K}{2} + Y$$

H: 40 mm

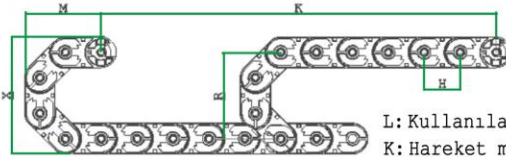


MODEL	A	B
HKT 20X25	7.5	20.5
HKT 20X40	15	28
HKT 20X60	25	38
HKT 20X80	35	48





ÜRÜN KODU	İÇ YÜKSEKLİK -A-	İÇ GENİŞLİK -B-	DIŞ YÜKSEKLİK -C-	DIŞ GENİŞLİK -D-	KIVRILMA YARI ÇAPI RADIUS -R-
20X40 YA	23	40	33	56	75-100

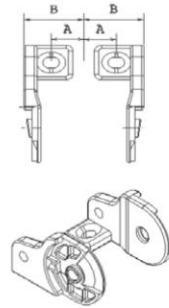
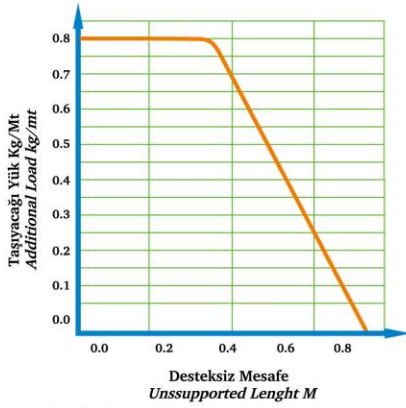


L: Kullanılacak miktar

K: Hareket mesafesi

Y: Radius açılımı

$$L: \frac{K}{2} + Y$$

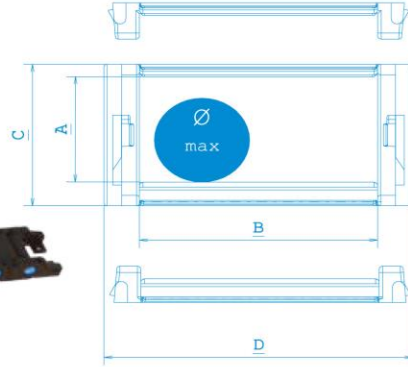
$$H: 40 \text{ mm}$$


MODEL	A	B
HKT 20X25	7,5	20,5
HKT 20X40	15	28
HKT 20X60	25	38
HKT 20X80	35	48



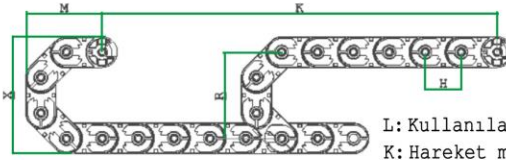
HAREKETLİ KABLO TAŞIYICILARI

20'lik Hafif Seri



ÜRÜN KODU	İÇ YÜKSEKLİK -A-	İÇ GENİŞLİK -B-	DIŞ YÜKSEKLİK -C-	DIŞ GENİŞLİK -D-	KIVRILMA YARI ÇAPI RADIUS -R-
20X40 K	23	40	33	56	50-75-100

KIVRILMA YARI ÇAPI RADIUS -R-	X ÖLÇÜSÜ (mm)	MAX KABLO ÇAPI(mm)
50	133	18
75	183	18
100	233	18



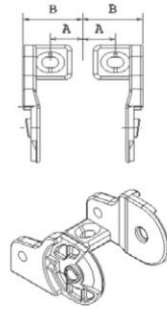
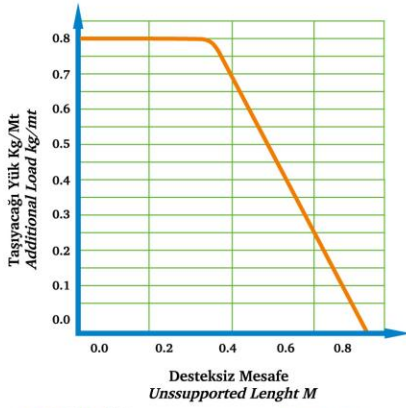
L: Kullanılacak miktar

K: Hareket mesafesi

Y: Radius açılımı

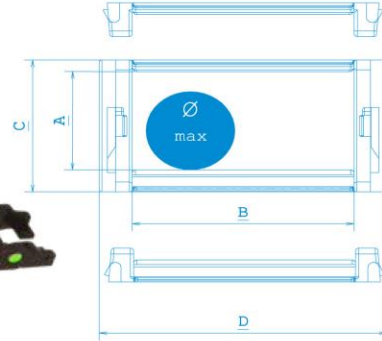
$$L = \frac{K}{2} + Y$$

H: 40 mm



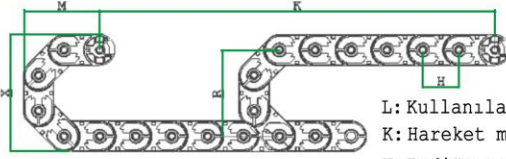
MODEL	A	B
HKT 20X25	7.5	20.5
HKT 20X40	15	28
HKT 20X60	25	38
HKT 20X80	35	48





ÜRÜN KODU	İÇ YÜKSEKLİK -A-	İÇ GENİŞLİK -B-	DIŞ YÜKSEKLİK -C-	DIŞ GENİŞLİK -D-	KIVRILMA YARI ÇAPI RADIUS -R-
30X25 A	30	25	40	41	50-70-75-100
30X40 A	30	40	40	56	50-70-75-100
30X60 A	30	60	40	76	50-70-75-100
30X80 A	30	80	40	98	50-70-75-100

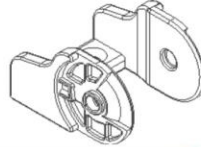
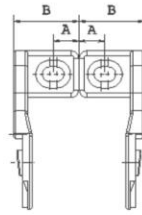
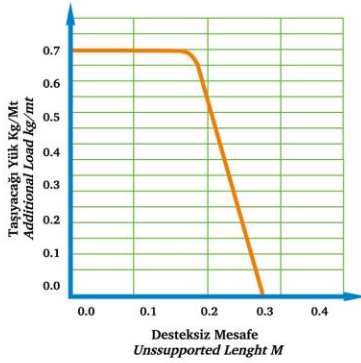
KIVRILMA YARI ÇAPI RADIUS -R-	X ÖLÇÜSÜ (mm)	MAX KABLO ÇAPI(mm)
50	140	28
70	180	28
75	190	28
100	240	28



L: Kullanılacak miktar
K: Hareket mesafesi
Y: Radius açılımı

$$L = \frac{K}{2} + Y$$

H: 50 mm



MODEL	A	B
HKT 30X25	-	-
HKT 30X40	11	28
HKT 30X60	21	38
HKT 30X80	31	48

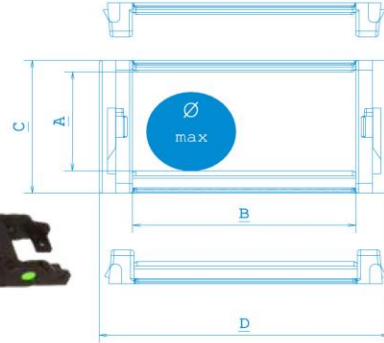
*HKT 30X25 SERİMİZDE ÇELİK BAĞLANTI AYAĞI TAVSİYE EDİLMEKTEDİR.

*TÜM ÜRÜNLERİMİZDE ÇELİK BAĞLANTI AYAĞI KULLANILABİLMEKTEDİR.



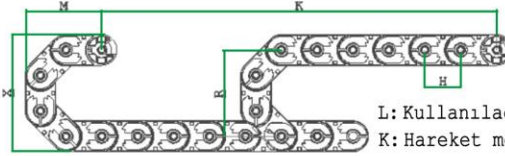
HAREKETLİ KABLO TAŞIYICILARI

30'luk Orta Seri

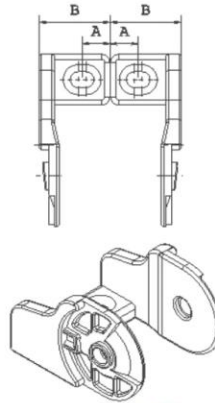
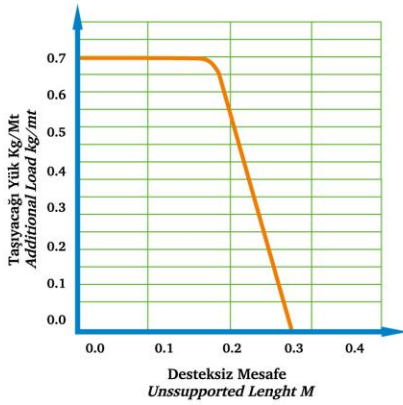


ÜRÜN KODU	İÇ YÜKSEKLİK -A-	İÇ GENİŞLİK -B-	DIŞ YÜKSEKLİK -C-	DIŞ GENİŞLİK -D-	KIVRILMA YARI ÇAPI RADIUS -R-
30X40 YA	30	40	40	56	70-75-100
30X60 YA	30	60	40	76	70-75-100

KIVRILMA YARI ÇAPI RADIUS -R-	X ÖLÇÜSÜ (mm)	MAX KABLO ÇAPI(mm)
70	180	28
75	190	28
100	240	28



L: Kullanılacak miktar
K: Hareket mesafesi
Y: Radius açılımı
 $L = \frac{K}{2} + Y$
H: 50 mm

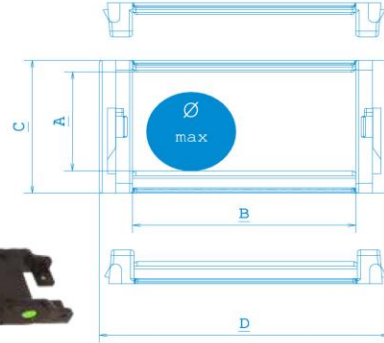


MODEL	A	B
HKT 30X25	-	-
HKT 30X40	11	28
HKT 30X60	21	38
HKT 30X80	31	48

*HKT 30X25 SERİMİZDE ÇELİK BAĞLANTI AYIĞI TAVSİYE EDİLMEKTEDİR.

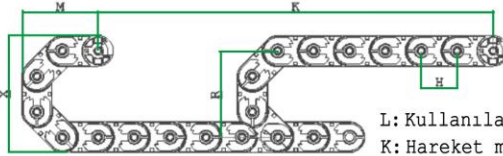
*TÜM ÜRÜNLERİMİZDE ÇELİK BAĞLANTI AYIĞI KULLANILABİLMEKTEDİR.





ÜRÜN KODU	İÇ YÜKSEKLİK -A-	İÇ GENİŞLİK -B-	DIŞ YÜKSEKLİK -C-	DIŞ GENİŞLİK -D-	KIVRILMA YARI ÇAPI RADIUS -R-
30X40 K	30	40	40	56	70-75-100
30X60 K	30	60	40	76	70-75-100

KIVRILMA YARI ÇAPI RADIUS -R-	X ÖLÇÜSÜ (mm)	MAX KABLO ÇAPI(mm)
70	180	28
75	190	28
100	240	28



L: Kullanılacak miktar

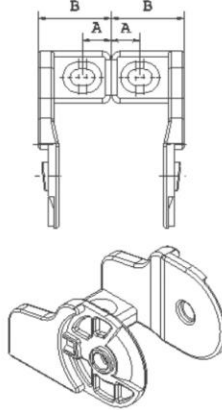
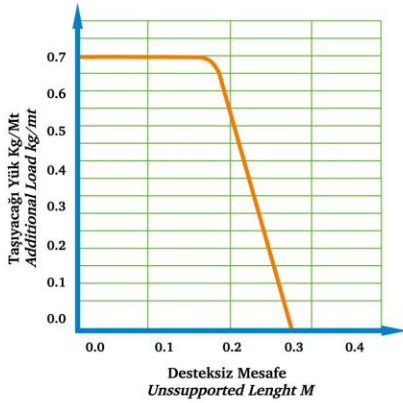
K: Hareket mesafesi

Y: Radius açılımı

$$L: \frac{K}{2} + Y$$

2

H: 50 mm



MODEL	A	B
HKT 30X25	-	-
HKT 30X40	11	28
HKT 30X60	21	38
HKT 30X80	31	48

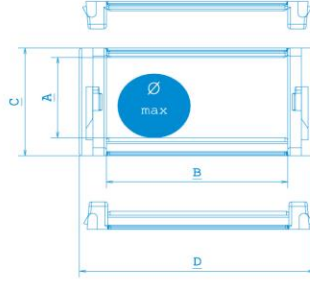
*HKT 30X25 SERİMİZDE
ÇELİK BAĞLANTI AYAĞI
TAVSİYE EDİLMEKTEDİR.

*TÜM ÜRÜNLERİMİZDE
ÇELİK BAĞLANTI AYAĞI
KULLANILABİLMEKTEDİR.



HAREKETLİ KABLO TAŞIYICILARI

40'lık Ağır Seri

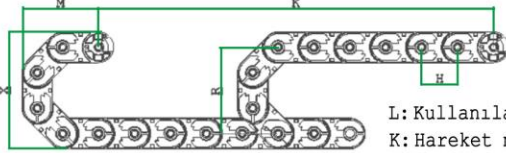


ÜRÜN KODU	İÇ YÜKSEKLİK -A-	İÇ GENİŞLİK -B-	DIŞ YÜKSEKLİK -C-	DIŞ GENİŞLİK -D-	KIVRILMA YARI ÇAPI RADIUS -R-
40X50 A	40	50	54	74	75-100-125-150-200-250
40X65 A	40	65	54	89	75-100-125-150-200-250
40X80 A	40	80	54	104	75-100-125-150-200-250
40X100 A	40	100	54	124	75-100-125-150-200-250
40X120 A	40	120	54	144	75-100-125-150-200-250
40X140 A	40	140	54	164	75-100-125-150-200-250

40 A-SPR

40 A-SERISI SEPERATOR

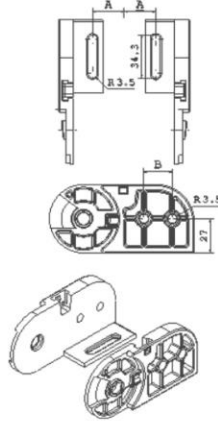
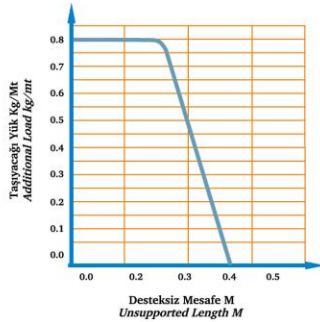
KIVRILMA YARI ÇAPI RADIUS -R-	X ÖLÇÜSÜ (mm)	MAX KABLO ÇAPI(mm)
75	204	35
100	254	35
125	304	35
150	354	35
200	454	35
250	554	35



L: Kullanılacak miktar
K: Hareket mesafesi
Y: Radius açılımı

$$L: \frac{K}{2} + Y$$

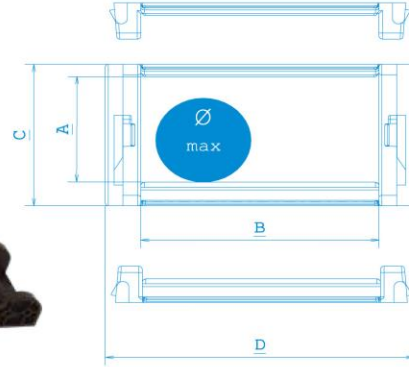
H: 62.5 mm



MODEL	A	B
HKT 40 X 50	10	22.3
HKT 40 X 65	17.5	22.3
HKT 40 X 80	25	22.3
HKT 40 X 100	35	22.3
HKT 40 X 120	45	22.3
HKT 40 X 140	55	22.3

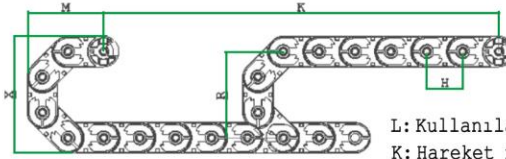
*TÜM ÜRÜNLERİMİZDE ÇELİK BAĞLANTI AYAGI KULLANILABİLMEKTEDİR.





ÜRÜN KODU	İÇ YÜKSEKLİK -A-	İÇ GENİŞLİK -B-	DIŞ YÜKSEKLİK -C-	DIŞ GENİŞLİK -D-	KIVRILMA YARI ÇAPI RADIUS -R-
40X50 YA	40	50	54	74	75-100-125-150-200-250
40X80 YA	40	80	54	104	75-100-125-150-200-250
40X100 YA	40	100	54	124	75-100-125-150-200-250

KIVRILMA YARI ÇAPI RADIUS -R-	X ÖLÇÜSÜ (mm)	MAX KABLO ÇAPI(mm)
75	204	35
100	254	35
125	304	35
150	354	35
200	454	35
250	554	35



L: Kullanılacak miktar

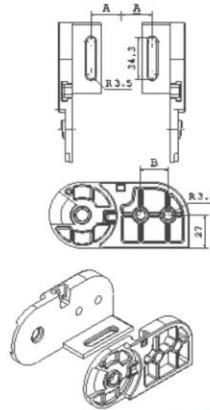
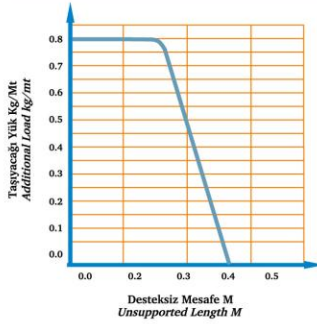
K: Hareket mesafesi

Y: Radius açılımı

$$L: \frac{K}{2} + Y$$

2

H: 62.5 mm



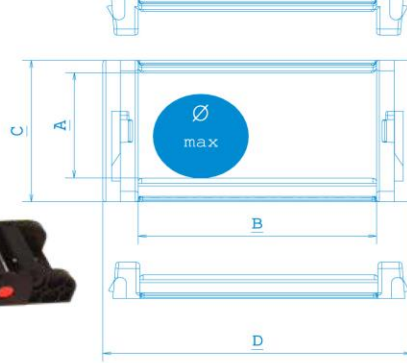
MODEL	A	B
HKT 40 x 50	10	22.3
HKT 40 x 65	17.5	22.3
HKT 40 x 80	25	22.3
HKT 40 x 100	35	22.3
HKT 40 x 120	45	22.3
HKT 40 x 140	55	22.3

*TÜM ÜRÜNLERİMİZDE
ÇELİK BAĞLANTI AYIĞI
KULLANILABİLMEKTEDİR.



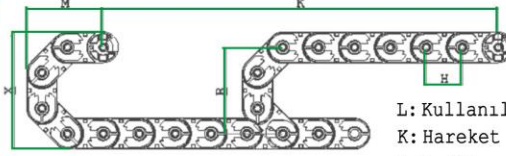
HAREKETLİ KABLO TAŞIYICILARI

40'lık Ağır Seri



ÜRÜN KODU	İÇ YÜKSEKLİK -A-	İÇ GENİŞLİK -B-	DIŞ YÜKSEKLİK -C-	DIŞ GENİŞLİK -D-	KIVRILMA YARI ÇAPI RADIUS -R-
40X50 K	40	50	54	74	75-100-125-150-200-250
40X80 K	40	80	54	104	75-100-125-150-200-250
40X100 K	40	100	54	124	75-100-125-150-200-250

KIVRILMA YARI ÇAPI RADIUS -R-	X ÖLÇÜSÜ (mm)	MAX KABLO ÇAPI(mm)
75	204	35
100	254	35
125	304	35
150	354	35
200	454	35
250	554	35

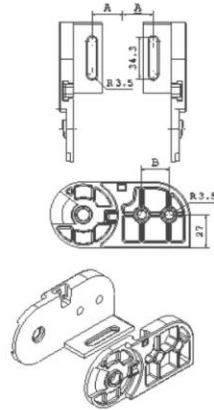
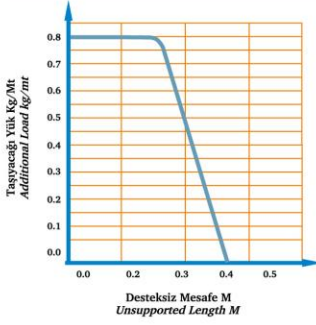


L: Kullanılacak miktar
K: Hareket mesafesi

Y: Radius açılımı

$$L: \frac{K}{2} + Y$$

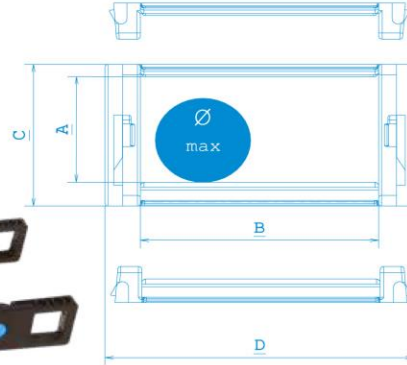
H: 62.5 mm



MODEL	A	B
HKT 40 X 50	10	22.3
HKT 40 X 65	17.5	22.3
HKT 40 X 80	25	22.3
HKT 40 X 100	35	22.3
HKT 40 X 120	45	22.3
HKT 40 X 140	55	22.3

*TÜM ÜRÜNLERİMİZDE
ÇELİK BAĞLANTI AYAGI
KULLANILABİLMEKTEDİR.



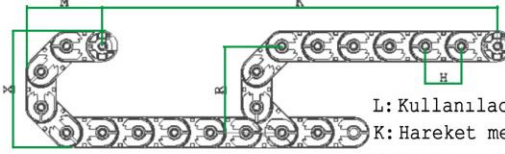


ÜRÜN KODU	İÇ YÜKSEKLİK -A-	İÇ GENİŞLİK -B-	DIŞ YÜKSEKLİK -C-	DIŞ GENİŞLİK -D-	KIVRILMA YARI ÇAPI RADIUS -R-
60X100 A	60	100	80	132	150-200-250
60X120 A	60	120	80	152	150-200-250
60X140 A	60	140	80	172	150-200-250
60X200 A	60	200	80	232	150-200-250

60-A-SPR

60-A-SERİSİ SEPERATOR

KIVRILMA YARI ÇAPI RADIUS -R-	X ÖLÇÜSÜ (mm)	MAX KABLO ÇAPI(mm)
150	380	55
200	480	55
250	580	55



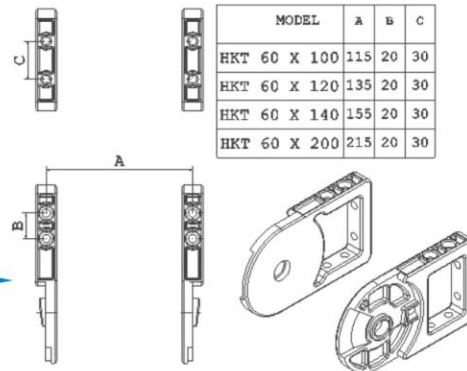
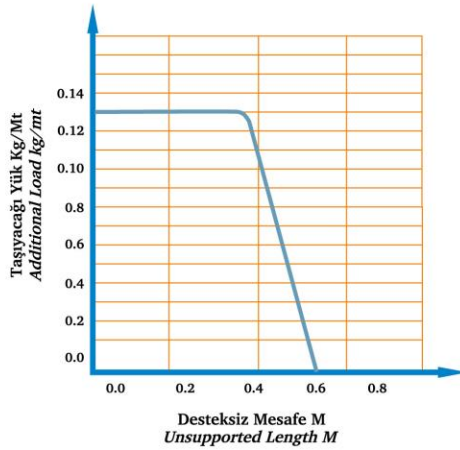
L: Kullanılacak miktar

K: Hareket mesafesi

Y: Radius açılımı

$$L: \frac{K}{2} + Y$$

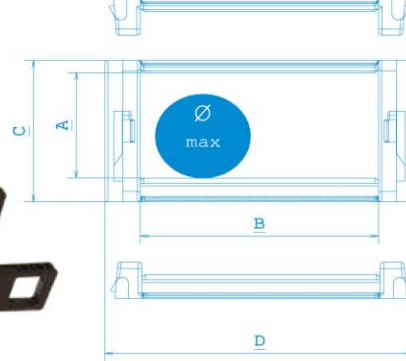
H: 100 mm



*TÜM ÜRÜNLERİMİZDE
ÇELİK BAĞLANTI AYAĞI
KULLANILABİLMEKTEDİR.

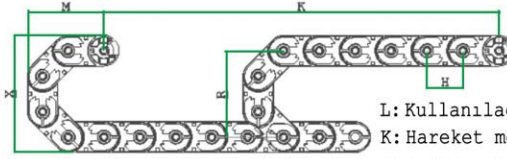
HAREKETLİ KABLO TAŞIYICILARI

60'lık Ağır Seri



ÜRÜN KODU	İÇ YÜKSEKLİK -A-	İÇ GENİŞLİK -B-	DIŞ YÜKSEKLİK -C-	DIŞ GENİŞLİK -D-	KIVRILMA YARI ÇAPI RADIUS -R-
60X100 YA	60	100	80	132	150-200-250
60X140 YA	60	140	80	172	150-200-250
60X200 YA	60	200	80	232	150-200-250

KIVRILMA YARI ÇAPI RADIUS -R-	X ÖLÇÜSÜ (mm)	MAX KABLO ÇAPI(mm)
150	380	55
200	480	55
250	580	55



L: Kullanılacak miktar

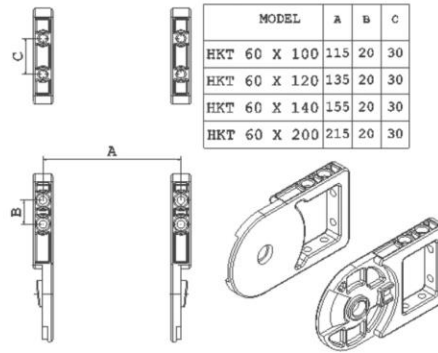
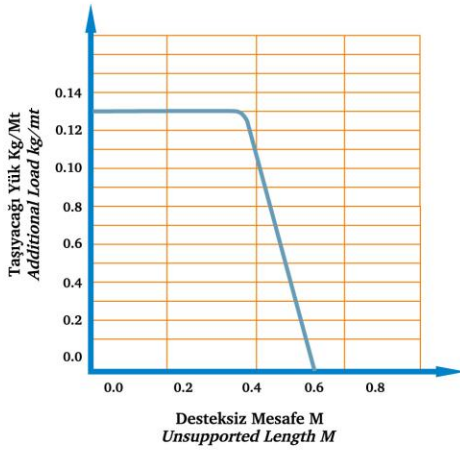
K: Hareket mesafesi

Y: Radius açılımı

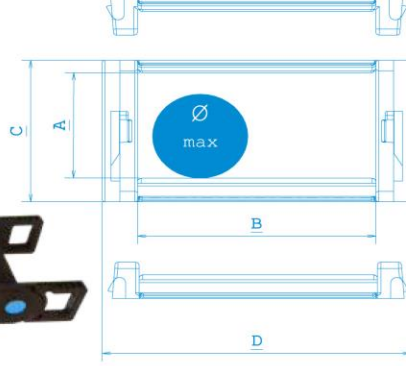
$$L: \frac{K}{2} + Y$$

H: 100 mm

MODEL	a	b	c
HKT 60 X 100	115	20	30
HKT 60 X 120	135	20	30
HKT 60 X 140	155	20	30
HKT 60 X 200	215	20	30

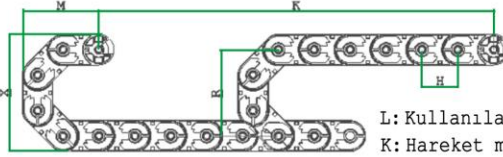


*TÜM ÜRÜNLERİMİZDE
ÇELİK BAĞLANTI AYAĞI
KULLANILABİLMEKTEDİR.



ÜRÜN KODU	İÇ YÜKSEKLİK -A-	İÇ GENİŞLİK -B-	DIŞ YÜKSEKLİK -C-	DIŞ GENİŞLİK -D-	KIVRILMA YARI ÇAPI RADIUS -R-
60X100 K	60	100	80	132	150-200-250
60X140 K	60	140	80	172	150-200-250
60X200 K	60	200	80	232	150-200-250

KIVRILMA YARI ÇAPI RADIUS -R-	X ÖLÇÜSÜ (mm)	MAX KABLO ÇAPI(mm)
150	380	55
200	480	55
250	5805	5



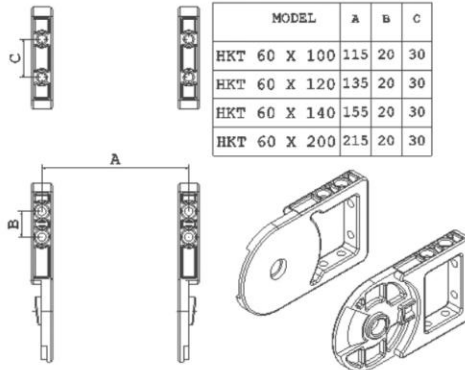
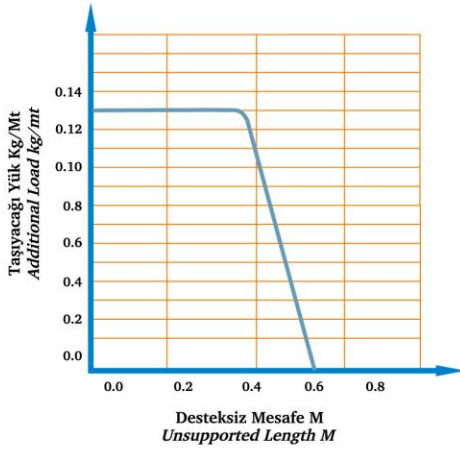
L: Kullanılacak miktar

K: Hareket mesafesi

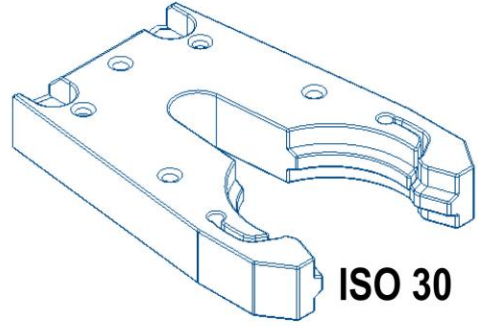
Y: Radius açılımı

$$L: \frac{K}{2} + Y$$

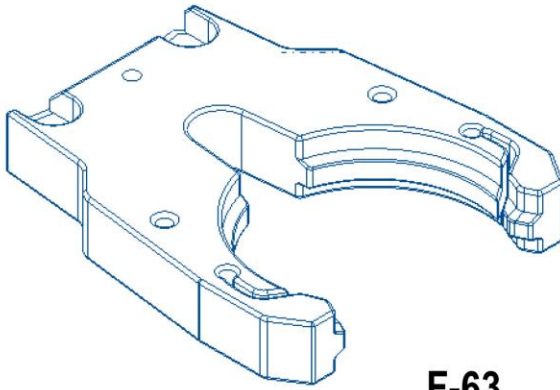
$$H: 100 \text{ mm}$$



*TÜM ÜRÜNLERİMİZDE
ÇELİK BAĞLANTI AYAĞI
KULLANILABİLMEKTEDİR.



ISO 30



F-63

CNC TEZGAHLARDA MAĞAZİN ÜZERİNDE KULANILAN TAKIM TUTUCULARIDIR.